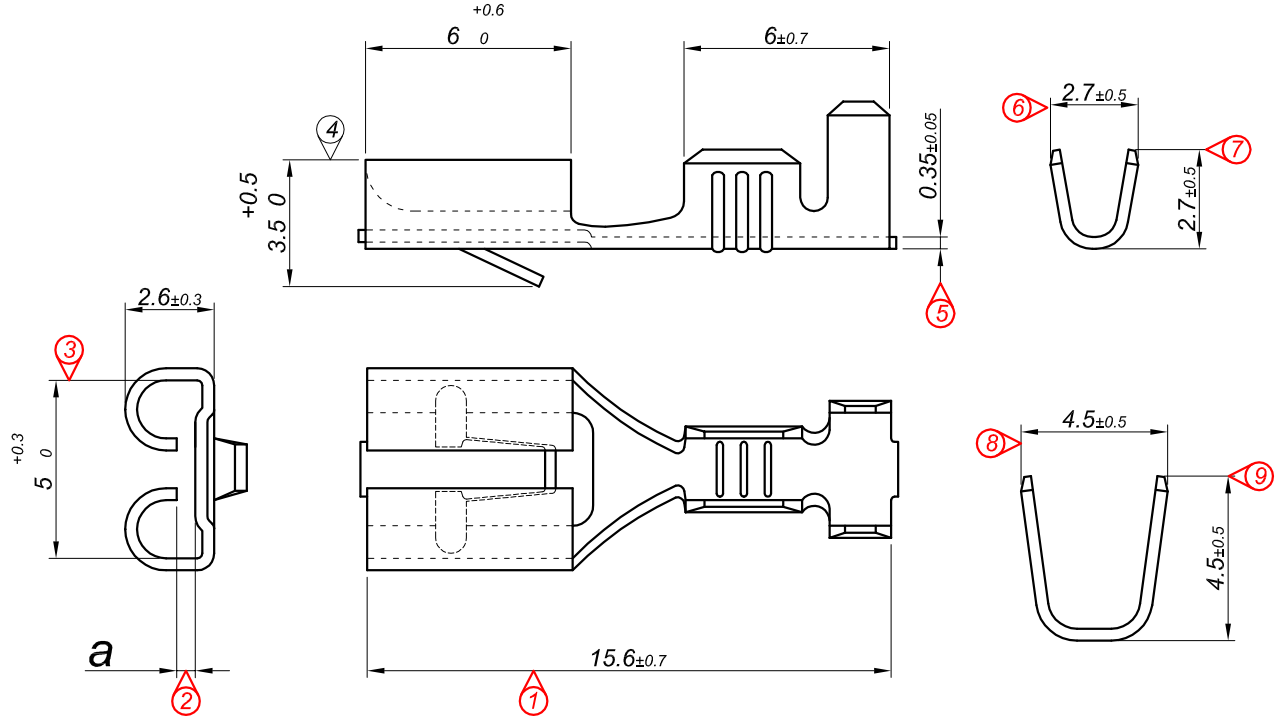


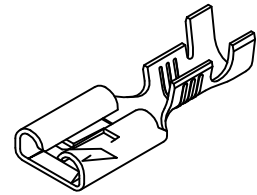
Bu Resim MESA OTO ELEKTRİK LTD.ŞTİ'nin malıdır. Şirket Yetkililerinin izni olmaksızın kopya edilemez, üzerinde değişiklik yapılamaz.
This image MESA AUTO ELECTRIC LTD.'s are property. Can not be copied without the consent of the company authorized, any changes can be made.

PARÇA KODU PART CODE	PARÇA ADI PART NAME	ERKEK TERMINAL MALE TERMINAL	a ÖLÇÜSÜ (AYAR) a MEASURE (SET)	s ÖLÇÜSÜ (KALINLIK) s MEASURE (THICKNESS)	Malzeme Material	Kaplama / Coating		
						SN	AG	Nİ
TD 2148.50 RP	MINİ DİŞİ FİŞ TIRNAKLI K.A.4.8 (0.50) =RP=	0.50	0.40±0.1	-----	(CuZn30) Pirinç / Brass	-	-	-
TD 2148.50 RPK	MINİ DİŞİ FİŞ TIRNAKLI K.A.4.8 (0.50) =RPK=	0.50	0.40±0.1	-----	(CuZn30) Pirinç / Brass	+	-	-
TD 2148.80 RP	MINİ DİŞİ FİŞ TIRNAKLI K.A.4.8 (0.80) =RP=	0.80	0.60±0.1	-----	(CuZn30) Pirinç / Brass	-	-	-
TD 2148.80 RPK	MINİ DİŞİ FİŞ TIRNAKLI K.A.4.8 (0.80) =RPK=	0.80	0.60±0.1	-----	(CuZn30) Pirinç / Brass	+	-	-



Kablo Kesiti

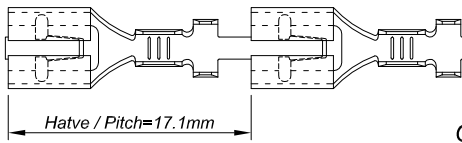
Wire Section : 0.4 - 0.75 mm²



Perspektif
Perspective

Kalıp çıkış yönü
Mold output direction

Makara açılım yönü
Reel opening direction



Ölçek
Scale : 2 / 1

Resim üzerinden ölçü almayınız
do not measure on drawing

Tarih / Date	05.01.2013	İmza /Signature	Ölçek /Scale			
Çizen / Desing	M.Yağcı					
Onay / Approval	S.Gölcük		5 / 1	No	Değişiklik / Revision	Tarih/Date



Parça Adı:
Part Name

MINİ DİŞİ FİŞ TIRNAKLI
KÜÇÜK AYAK 4.8

Parça Kodu:
Part Code

TD 2148